



expanding experiences



## WALL 2250 WALL 2350 WALL 2450

EN Mounting instructions  
DE Montageanleitung  
FR Consignes d'installation  
NL Montagevoorschrift  
ES Instrucciones de montaje  
IT Istruzioni di montaggio  
PT Manual de montagem  
EL Οδηγίες συναρμολόγησης  
SV Montageföreskrifter  
PL Instrukcja montażu

RU Инструкция по сборке и установке  
CZE Návod k montáži  
SK Návod na montáž  
HU Szerelési előírás  
TR Montaj kılavuzu  
RO Instrucțiuni de montaj  
UK Вказівки по монтажі  
BG Инструкции за монтаж  
JA 設置の説明書  
ZH 装配说明

## Need help?



Scan the QR-code to find the installation movie on YouTube:

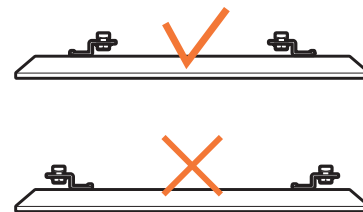
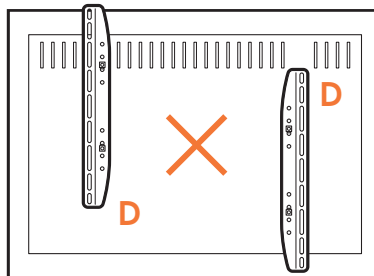
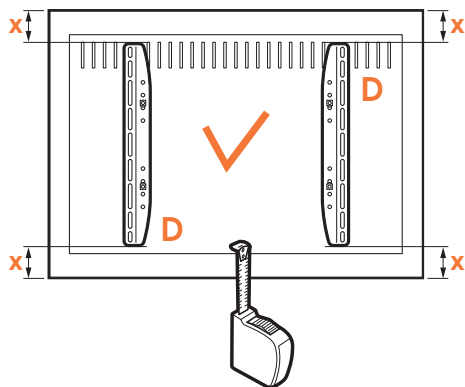


More information on:  
[www.vogels.com](http://www.vogels.com)

 **Important** Before mounting the wall mount, first read the warnings at the back of the supplied parts list (separate card).

- DE - **Wichtig** Lesen Sie vor der Montage des Wandhalters zuerst die Warnhinweise auf der Rückseite der mitgelieferten Teileliste (getrennte Karte).
- FR - **Important** Avant de procéder au montage du support mural, lisez les avertissements au dos de la liste de pièces fournie (fiche séparée).
- NL - **Belangrijk** Lees voordat u de wandsteun bevestigt de waarschuwingen op de achterzijde van de meegeleverde onderdelenlijst (aparte kaart).
- ES - **Importante** Antes de montar el soporte de pared, lea las advertencias al dorso de la lista de piezas suministrada (en una ficha aparte).
- IT - **Importante** Prima di montare il sistema di fissaggio a parete, leggere le avvertenze sul retro dell'elenco dei pezzi forniti (scheda separata).
- PT - **Importante** Antes de montar o suporte de parede, primeiro leia as advertências na parte de trás da lista de peças fornecida (cartão separado).
- EL - **Σημαντικό** Πριν από τη στερέωση της επίτοιχης βάσης, κατ' αρχήν διαβάστε τις προειδοποιήσεις στο οπισθόφυλλο του παρεχόμενου καταλόγου εξαρτημάτων (ξεχωριστή κάρτα).
- SV - **Viktigt** Före monteringen av väggfästet läs du varningarna på baksidan av den medföljande artikellistan (separat kort).
- PL - **Uwaga** Przed montażem uchwytu ściennego przeczytać ostrzeżenia na odwrocie dostarczonej listy części (oddzielna karta).
- RU - **Важно** Перед началом монтажа настенного кронштейна рекомендуется сначала прочитать предупреждения, расположенные на обратной стороне прилагаемой комплектации (на отдельном листе).
- CZE - **Důležitost** Před montáží držáku na zeď si přečtete upozornění na zadní straně seznamu dílů (zvláštní karta).
- SK - **Dôležité** Pred montážou nástenného držiaka si najskôr prečítajte výstrahy na zadnej strane dodávaného zoznamu dielov (samostatný hárok).
- HU - **Fontos** A falitartó felszerelése előtt olvassa el a mellékelt alkatrésztábla hátulján lévő figyelmeztetéseket (külön kártya).
- TR - **Önemli** Duvar montesini monte etmeden önce, (ayrı kart olarak) verilen parça listesinin arkasında bulunan uyarıları okuyun.
- RO - **Important** Înainte de a monta suportul de perete, citiți toate avertismentele de pe spatele listei de piese furnizate (foaie separată).
- UK - **Важливо** Перш ніж монтувати настінний кронштейн, прочитайте попередження на звороті специфікації (окрема картка).
- BG - **Важно** Преди монтиране на конзолата за стена, прочетете предупрежденията на гърба на доставения списък с части (отделна карта).
- JA - **重要** ウォールマウントを取り付ける前に、同梱の部品リストの裏面に記載されている警告をお読みください(別紙)。
- ZH - **重要信息** 进行墙面安装之前，请先阅读所提供的部件清单(另外的卡片)背面的警告。

Vogel's Holding BV 2015<sup>©</sup> All rights reserved

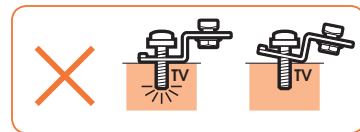
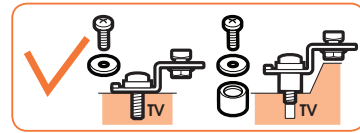
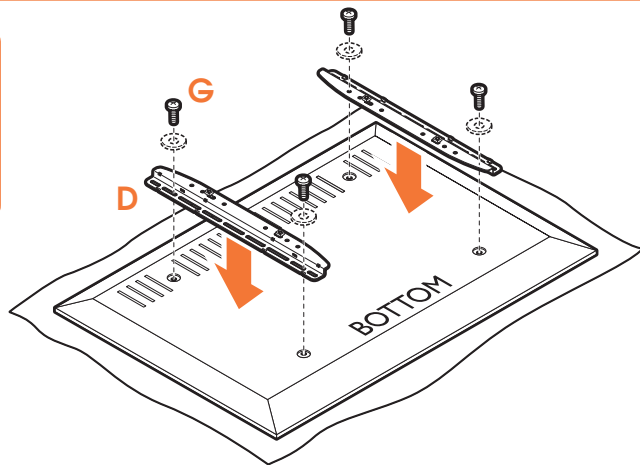
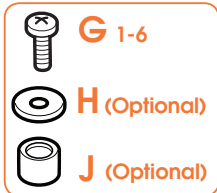


## 1 Position the strips (D) on the screen.

Make sure that the strips do not cover the connectors on the screen.

- DE - Positionieren Sie die Schienen (X) am Bildschirm. Achten Sie darauf, dass die Schienen die Anschlüsse am Bildschirm nicht bedecken.
- FR - Positionnez les barrettes (D) sur l'écran.  
Assurez-vous que les barrettes ne recouvrent pas les connecteurs de l'écran.
- NL - Plaats de strips (D) op het scherm.  
Zorg ervoor dat de strips de aansluitingen op het scherm niet bedekken.
- ES - Coloque las tiras (D) en la pantalla.  
Procure que las tiras no tapen los conectoros de la pantalla.
- IT - Posizionare le staffe (D) sullo schermo.  
Accertarsi che le staffe non coprano i connettori sullo schermo.
- PT - Posicione as tiras (D) no ecrã.  
Certifique-se que as tiras não cobrem os conectoros no ecrã.
- EL - Τοποθετήστε τις λωρίδες (D) επάνω στην οθόνη.  
Βεβαιωθείτε ότι οι λωρίδες δεν καλύπτουν τις υποδοχές της οθόνης.
- SV - Placera skenorna (D) på skärmen.  
Se till att skenorna inte täcker kontakterna på skärmen.
- PL - Umieść paski (D) na odborniku.  
Sprawdzić, czy paski nie zakrywają złączy na odborniku.
- RU - Расположите консольные планки (D) на экране.  
Убедитесь, что консольные планки не закрывают разъемы экрана.

- CZE - Umístěte lišty (D) na obrazovku.  
Ujistěte se, že lišty nezakrývají konektory na obrazovce.
- SK - Pásiky (D) umiestnite na obrazovku.  
Uistite sa, že pásiky nezakrývajú konektory na obrazovke.
- HU - Helyezze el a tartólemezeket (D) a képernyőn.  
Ügyeljen, hogy a tartólemezek ne takarják a képernyő csatlakozóit.
- TR - Şeritleri (D) ekrana yerleştirin.  
Şeritlerin ekran üzerindeki konnektörleri kapatmadiğından emin olun.
- RO - Poziționați benzile (D) pe ecran.  
Asigurați-vă că benzile nu acoperă conectorii ecranului.
- UK - Розмістіть планки (D) на екрані.  
Переконайтеся, що консольні планки не закривають роз'єми на екрані.
- BG - Поставете планките (D) върху екрана.  
Уверете се, че планките не покриват конекторите на екрана.
- JA - スクリーンにストリップ (D) を置く。  
ストリップがスクリーンのコネクターを覆わないように注意してください。
- ZH - 將嵌条 (D) 置于屏幕之上。  
确保嵌条不覆盖屏幕上的接头。

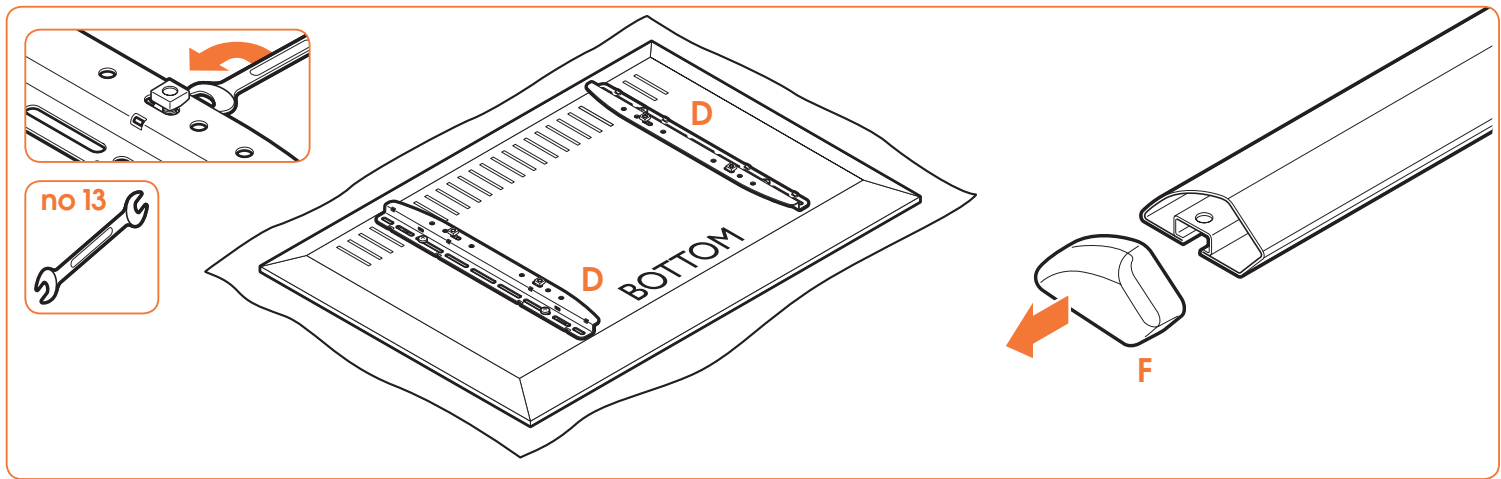


## 2 Screw the strips (D) onto the screen.

Refer to the user manual of your screen for the correct bolt size (X).

- DE - Schrauben Sie die Schienen (D) an den Bildschirm.  
Die richtige Schraubengröße (G) finden Sie im Benutzerhandbuch Ihres Bildschirms.
- FR - Vissez les barrettes (D) sur l'écran.  
Reportez-vous à la notice de l'écran pour trouver la bonne taille de boulon (G).
- NL - Schroef de strips (D) op het scherm.  
Raadpleeg de gebruikershandleiding van het scherm voor de juiste maat bout (G).
- ES - Atornille las tiras (D) a la pantalla. Consulte el manual de usuario de la pantalla para ver el tamaño correcto de tornillo (G).
- IT - Avvitare le staffe (D) sullo schermo. Per conoscere la dimensione corretta del bullone (G), consultare il manuale utente dello schermo.
- PT - Aparafuse as tiras (D) ao ecrã. Consulte o manual do utilizador do seu televisor para obter o tamanho correto do parafuso (G).
- EL - Βιδώστε τις λωρίδες (D) επάνω στην οθόνη.  
Συμβουλευθείτε το εγχειρίδιο χρήστη της οθόνης σας για το σωστό μέγεθος βιδών (G).
- SV - Skruva fast skenorna (D) på skärmen.  
Se skärmens bruksanvisning för rätt bultstorlek (G).
- PL - Przykręć paski (D) do odbiornika. Informacje na temat prawidłowego rozmiaru śrub (G) znajdują się w instrukcji obsługi odbiornika.
- RU - Прикрутите консольные планки (D) к экрану. Правильные размеры болтов (G) см. в прилагающемся к экрану руководстве пользователя.

- CZE - Našroubujte lišty (D) na obrazovku.  
Správnou velikost šroubů (G) zjistíte v návodu ke své obrazovce.
- SK - Pásiky (D) priskrutkujte na obrazovku.  
Správnu veľkosť skrutiek (G) nájdete v návodu na obsluhu obrazovky.
- HU - Csavarozza a tartólemezeket (D) a képernyőre.  
A helyes csavarméretről (G) tájékozódjon a képernyő használati utasításában.
- TR - Şeritleri (D) ekrana vidalayın.  
Doğru civata büyüklüğü (G) için ekranınızın kullanım kılavuzuna başvurun.
- RO - Fixați cu șuruburi benzile (D) pe ecran.  
Consultați manualul de utilizare pentru dimensiunea șuruburilor (G).
- UK - Пригвинтіть планки (D) до екрану.  
Правильний розмір болтів (G) дивіться в керівництві користувача екрану.
- BG - Завинтете планките (G) върху екрана. Вижте в ръководството за потребителя за вашия екран правилния размер на болтовете (G).
- JA - ストリップ (D) をスクリーンにネジ止めする。  
正しいボルト サイズ (G) は、スクリーンのユーザー マニュアルを参照してください。
- ZH - 用螺栓将嵌条 (D) 拧到屏幕上。  
如需了解何种尺寸的螺栓 (G) 适合您的屏幕，请参阅用户手册。

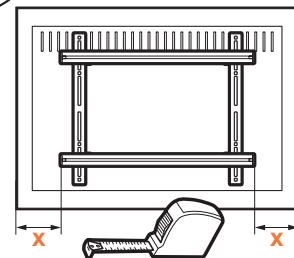
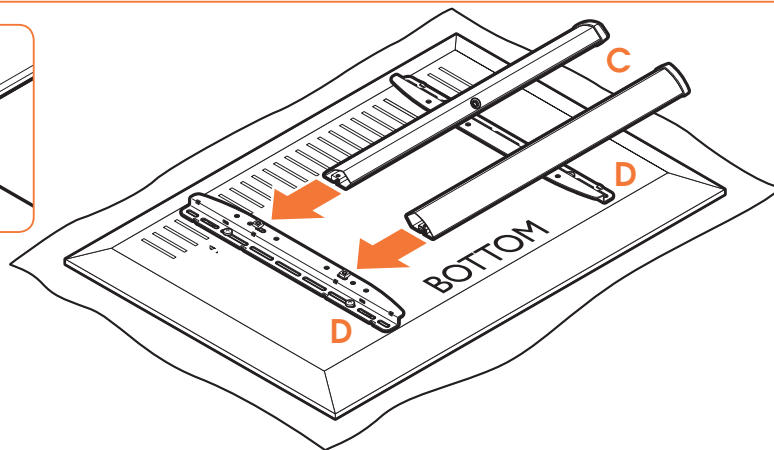
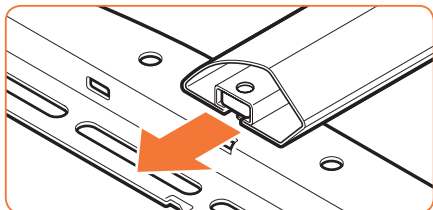


### 3.1 Loosen the bolts on the strips (D).

- DE - Lösen Sie die Schrauben an den senkrechten Schienen (D).
- FR - Desserrez les boulons sur les barrettes (D).
- NL - Draai de bouten op de strips los (D).
- ES - Afloje los tornillos de las tiras (D).
- IT - Allentare i bulloni sulle staffe (D).
- PT - Desaperte os parafusos nas tiras (D).
- EL - Λασκάρετε τις βίδες των λωρίδων (D).
- SV - Lossa bultarna på skenor (D).
- PL - Poluzować śruby na paskach (D).
- RU - Ослабьте болты на консольных планках (D).
- CZE - Uvolněte šrouby na lištách (D).
- SK - Povolte skrutky na pásičkoch (D).
- HU - Lazítsa meg a tartólemezek (D) csavarjait.
- TR - Şeritler (D) üzerindeki civataları gevşetin.
- RO - Slăbiți șuruburile de la benzii (D).
- UK - Ослабте болти на консольних планках (D).
- BG - Разхлабете болтовете на планките (D).
- JA - ストリップ (D) のボルトを緩める。
- ZH - 松开嵌条 (D) 上的螺栓。

### 3.2 Remove the caps (F).

- DE - Entfernen Sie die Kappen (F).
- FR - Déposez les embouts (F).
- NL - Verwijder de afdekdooppen (F).
- ES - Retire las cubiertas (F).
- IT - Rimuovere i coperchietti (F).
- PT - Retire as tampas das extremidades (F).
- EL - Αφαιρέστε τα καπάκια (F).
- SV - Ta bort ändskyddet (F).
- PL - Zdjąć zaślepki (F).
- RU - Снять колпачки (F).
- CZE - Sundejte víčka (F).
- SK - Odstráňte krytky (F).
- HU - Távolítsa el a kupakokat (F).
- TR - Başlıkları (F) çıkarın.
- RO - Scoateți capacele (F).
- UK - Зніміть пробки (F).
- BG - Извадете капачките (F).
- JA - キャップ (F) を外す。
- ZH - 取下盖帽 (F)。

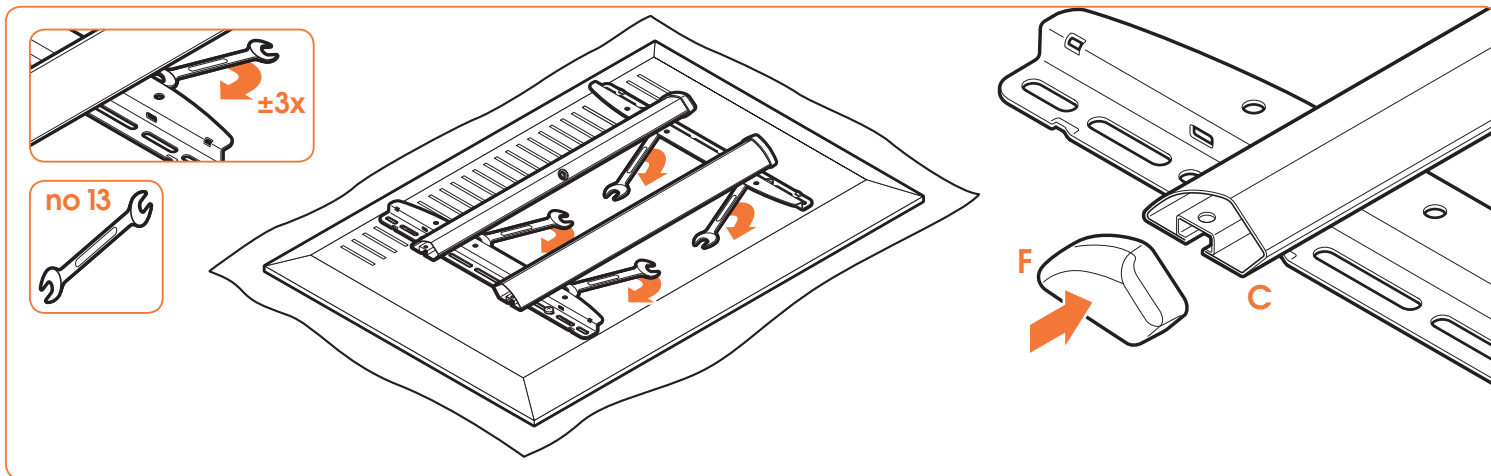


### 3.3 Slide the bars (C) over the strips (D) .

Make sure that the bars do not cover the connectors on the screen.

- DE - Schieben Sie die waagerechte Schienen (C) über die senkrechte Schienen (D).  
Achten Sie darauf, dass die waagerechten Schienen die Anschlüsse am Bildschirm nicht bedecken.
- FR - Faites glisser les barres (C) sur les languettes (D).  
Assurez-vous que les barres ne recouvrent pas les connecteurs de l'écran.
- NL - Schuif de bars (C) over de strips (D).  
Zorg ervoor dat de bars de aansluitingen op het scherm niet bedekken.
- ES - Deslice las barras (C) sobre las tiras (D).  
Procure que las barras no tapen los conectores de la pantalla.
- IT - Far scivolare le barre (C) sulle staffe (D).  
Accertarsi che le barre non coprano i connettori sullo schermo.
- PT - Deslize as barras (C) por cima das tiras (D).  
Certifique-se que as barras não cobrem os conectores no ecrã.
- EL - Σύρετε τις ράβδους (C) επάνω από τις λωρίδες (D).  
Βεβαιωθείτε ότι οι ράβδοι δεν καλύπτουν τις υποδοχές της οθόνης.
- SV - Skjut stängerna (C) över skenorna (D).  
Se till att stängerna inte täcker kontakterna på skärmen.
- PL - Wsunąć wsporniki (C) na uchwyty (D).  
Sprawdzić, czy wsporniki nie zakrywają złączy na odbiorniku.

- RU - Вставить рейки (C) в консольные планки (D).  
Убедитесь, что рейки не закрывают разъемы экрана.
- CZE - Nasuňte příčky (C) na úchyty (D).  
Ujistěte se, že příčky nezakrývají konektory na obrazovce.
- SK - Nasuňte tyčky (C) cez pásky (D).  
Uistite sa, že tyčky nezakrývajú konektory na obrazovke.
- HU - Csúsztassa a rudákat (C) a tartólemezekre (D).  
Ügyeljen, hogy a rudak ne takarják a képernyő csatlakozóit.
- TR - Çubukları (C) şeritlerin (D) üzerine geçirin.  
Çubukların ekran üzerindeki konektörleri kapatmadiğından emin olun.
- RO - Glisați barele (C) peste benzi (D).  
Asigurați-vă că barele nu acoperă conectorii ecranului.
- UK - Насуньте рейки (C) на планки (D).  
Переконайтеся, що рейки не закривають роз'єми на екрані.
- BG - Плъзнете рейките (C) върху планките (D).  
Уверете се, че рейките не покриват конекторите на екрана.
- JA - バー(C)をストリップ(D)上にスライドする。  
バーがスクリーンのコネクターを覆わないように注意してください。
- ZH - 将栅条(C)滑过嵌条(D)。  
确保栅条不覆盖屏幕上的接头。

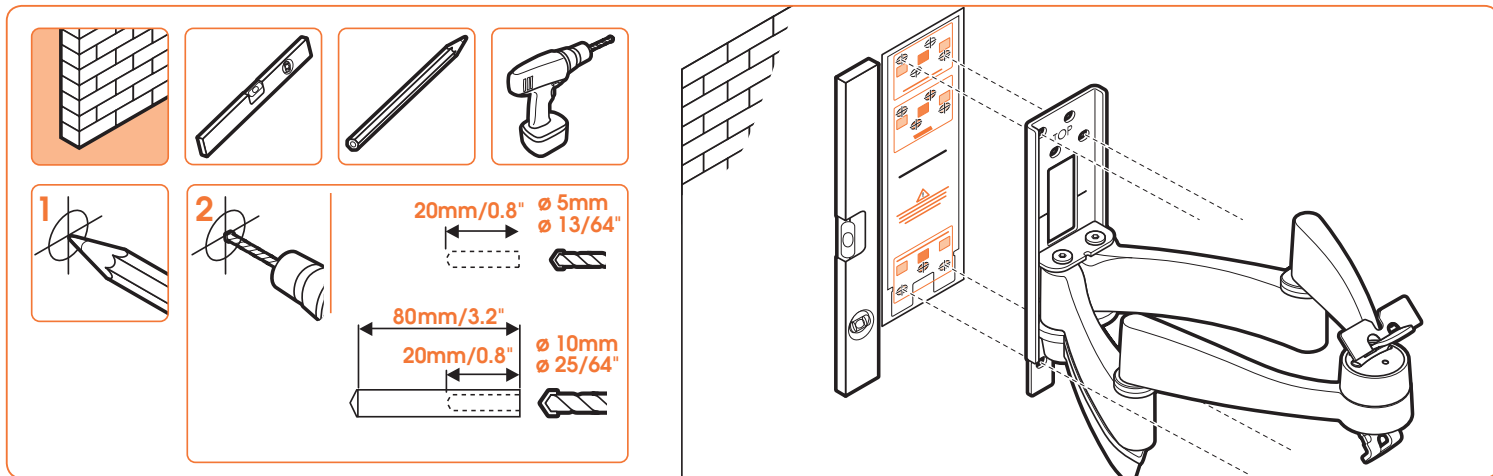


#### 4.1 Tighten the bolts.

DE - Ziehen Sie die Schrauben fest.  
 FR - Serrez les boulons.  
 NL - Draai de bouten vast.  
 ES - Apriete los tornillos.  
 IT - Serrare i bulloni.  
 PT - Aperte os parafusos.  
 EL - Σφίξτε τις βίδες.  
 SV - Dra åt bultarna.  
 PL - Dokręć śruby.  
 RU - Затянуть болты.  
 CZE - Utáhněte šrouby.  
 SK - Utiahnite skrutky.  
 HU - Szorítsa meg a csavarokat.  
 TR - Civataları sıkın.  
 RO - Strângeți șuruburile.  
 UK - Затягніть болти.  
 BG - Затегнете болговете.  
 JA - ボルトを締める。  
 ZH - 拧紧螺栓。

#### 4.2 Place the caps (F) back onto the bars (C).

DE - Bringen Sie die Kappen (F) wieder an den waagerechten Schienen (C) an.  
 FR - Remettez les embouts (F) en place dans les barres (C).  
 NL - Plaats de afdekdooppen (F) terug op de stangen (C).  
 ES - Vuelva a colocar las cubiertas (F) en las barras (C).  
 IT - Rimontare i coperchietti (F) nelle barre (C).  
 PT - Coloque as tampas (F) novamente nas barras (C).  
 EL - Τοποθεήστε ξανά τα καπάκια (F) επάνω στις ράβδους (C).  
 SV - Sätt tillbaka ändskydden (F) på stängerna (C).  
 PL - Ponownie załóżyc zaślepki (F) na wsporniki (C).  
 RU - Одеть колпачки обратно на рейки (C).  
 CZE - Vraťte víčka (F) na příčky (C).  
 SK - Umiestnite krytky (F) naspäť na tyčky (C).  
 HU - Helyezze vissza a kupakokat (F) a rudakra (C).  
 TR - Kapakları (F) tekrar çubuklara (C) takın.  
 RO - Așezați capacele (F) înapoi în bare (C).  
 UK - Надіньте пробки (F) знову на рейки (C).  
 BG - Поставете капачките (F) обратно върху рейките (C).  
 JA - キャップ (F) をバー (C) に戻す。  
 ZH - 将盖帽 (F) 放回到栅条 (C) 上。

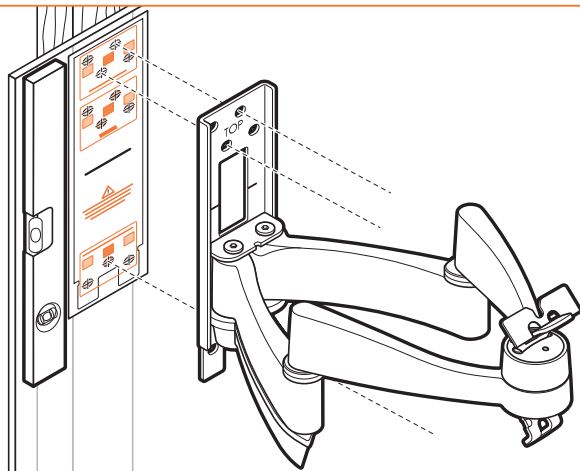
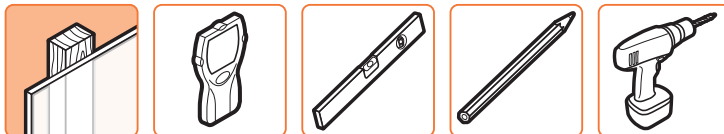


## 5 Use the drilling template to drill the holes.

- DE - Verwenden Sie die Bohrschablone zum Bohren der Löcher.  
 FR - Utilisez le gabarit de perçage pour forer les trous.  
 NL - Gebruik de sjabloon om de gaten op de juiste plaats te boren.  
 ES - Utilice la plantilla para perforar los agujeros.  
 IT - Utilizzare il modello di foratura per eseguirne i fori.  
 PT - Use o modelo de perfuração para abrir os orifícios.  
 EL - Χρησιμοποιήστε το πρότυπο διάνοιξης σπών για να ανοίξετε τρύπες.  
 SV - Använd bormallen för att borra hålen.  
 PL - Użyj szablonu do wiercenia, aby wywiercić otwory.  
 RU - Для сверления отверстий используйте разметку.  
 CS - Pomocí vrtací šablony vyvrtejte otvory.  
 SK - Pomocou vŕtacej šablóny vyvŕtajte otvory.  
 HU - A furatok kifúrásához használja a fúrósablont.  
 TR - Delikleri delmek için delme şablonunu kullanın.  
 RO - Utilizați șablonul pentru a da găurile.  
 UK - Використовуйте шаблон для свердління, щоб просверлити отвори.  
 BG - Използвайте пробивния шаблон за да пробиване на дупките.  
 JA - ドリリング テンプレートを使って、穴を開ける。  
 ZH - 使用钻孔模板进行钻孔。



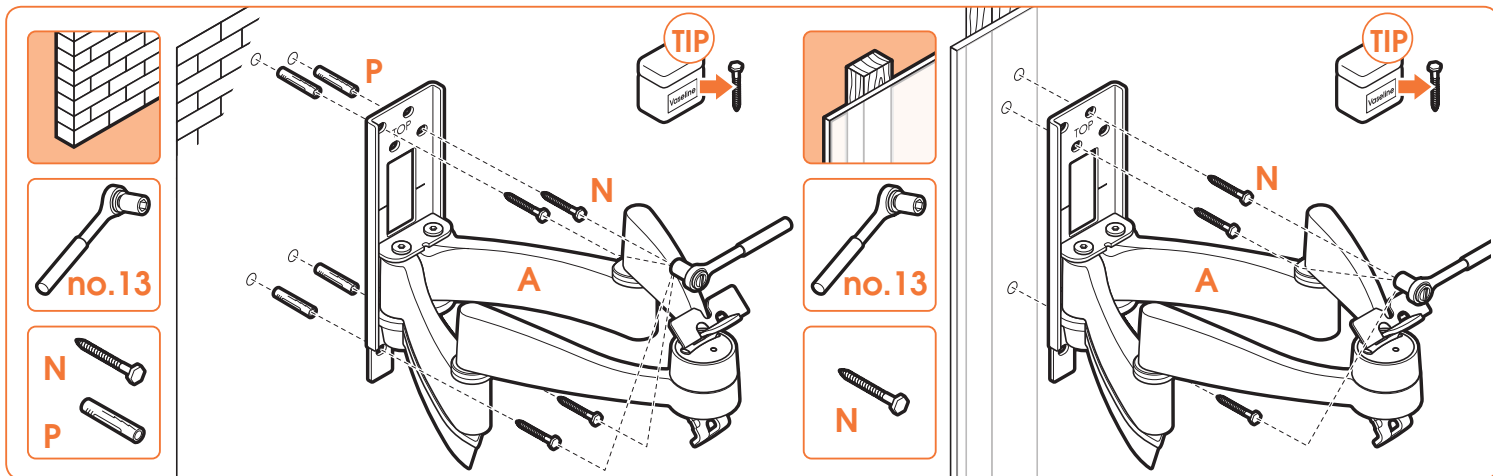




## 5 Use the drilling template to drill the holes.

- DE - Verwenden Sie die Bohrschablone zum Bohren der Löcher.
- FR - Utilisez le gabarit de perçage pour forer les trous.
- NL - Gebruik de sjabloon om de gaten op de juiste plaats te boren.
- ES - Utilice la plantilla para perforar los agujeros.
- IT - Utilizzare il modello di foratura per eseguire i fori.
- PT - Use o modelo de perfuração para abrir os orifícios.
- EL - Χρησιμοποιήστε το πρότυπο διάναιξης οπών για να ανοίξετε τρύπες.
- SV - Använd bormallen för att borra hålen.
- PL - Użyj szablonu do wiercenia, aby wywiercić otwory.
- RU - Для сверления отверстий используйте разметку.
- CS - Pomocí vrtací šablony vyvrtejte otvory.
- SK - Pomocou vrtacej šablóny vyvŕtajte otvory.
- HU - A furatok kifúrásához használja a fúrósablont.
- TR - Delikleri delmek için delme şablonunu kullanın.
- RO - Utilizați șablonul pentru a da găurile.
- UK - Використовуйте шаблон для свердління, щоб просверлити отвори.
- BG - Използвайте пробивния шаблон за да пробиване на дупките.
- JA - ドリリング テンプレートを使って、穴を開ける。
- ZH - 使用钻孔模板进行钻孔。





## 6 Screw the wall mount (A) onto the wall.

DE - Schrauben Sie den Wandhalter (A) an die Wand.

FR - Vissez le support mural (A) sur le mur.

NL - Schroef de wandsteun (A) op de muur.

ES - Atornille el soporte de pared (A) a la pared.

IT - Avvitare la piastra (A) alla parete.

PT - Aparafuse o suporte de parede (A) à parede.

EL - Βιδώστε την επιτοίχη βάση (A) επάνω στον τοίχο.

SV - Skruva fast väggfästet (A) på väggen.

PL - Przykręć uchwyt ścienny (A) do ściany.

RU - Прикрутите настенный кронштейн (A) к стене.

CZE - Nástěnnou jednotku (A) namontujte na stěnu.

SK - Nástennú montáž (A) priskrutkujte na stenu.

HU - Csavarozza a fali tartóf (A) a falra.

TR - Duvar ayaklığıni (A) duvara vidalayın.

RO - Înșurubați suportul de perete (A) pe perete.

UK - Пригвинтіть настінний кронштейн (A) до стіни.

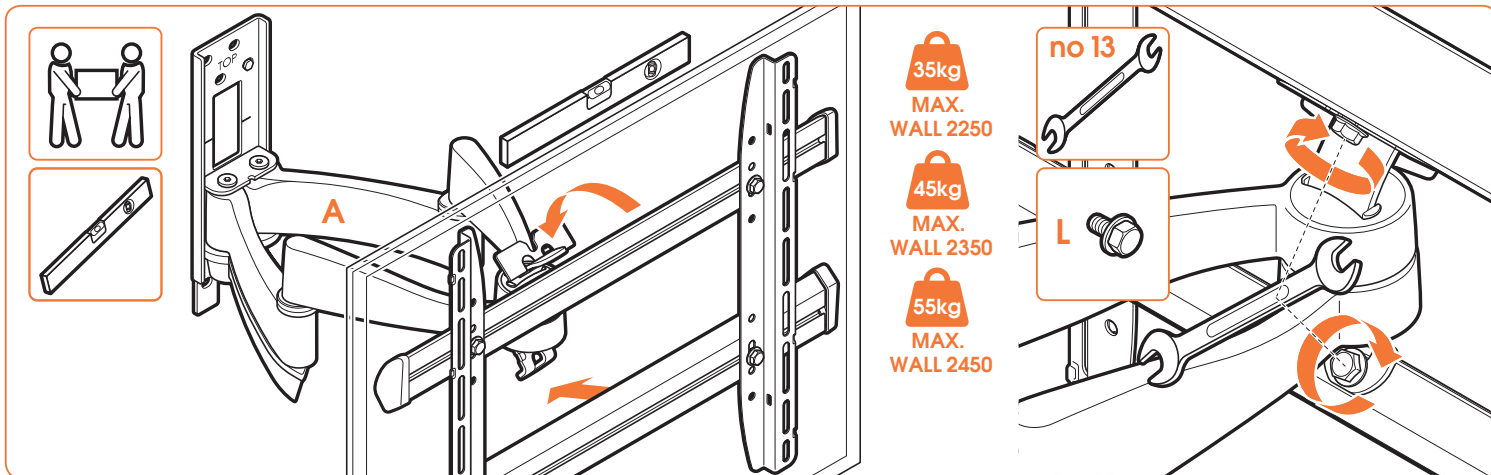
BG - Завийте с винтове стойката за стена (A) върху стената.

JA - ウォール マウント (A) を壁にネジ止めする。

ZH - 用螺栓将壁挂架 (A) 安装到墙上。

### TIP!

Use grease or vaseline to lubricate the screws to make them move more smoothly.

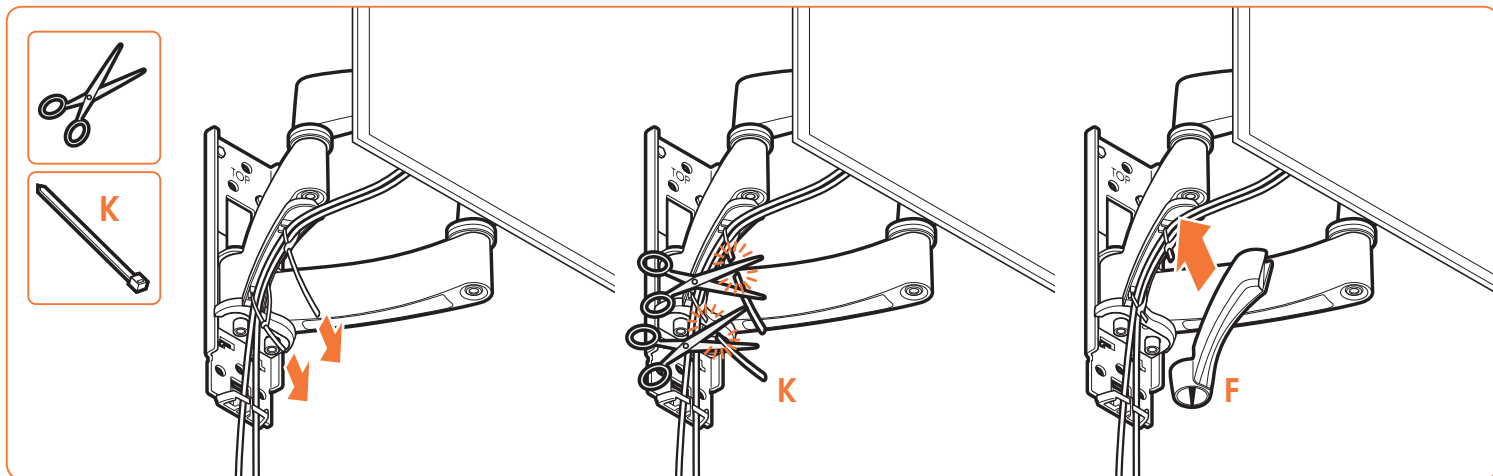


## 7.1 Place the screen onto the wall mount (A).

- DE - Stellen Sie den Bildschirm auf den Wandhalter (A).  
 FR - Placez l'écran sur le support mural (A).  
 NL - Plaats het scherm op de wandsteun (A).  
 ES - Coloque la pantalla en el soporte de pared (A).  
 IT - Installare lo schermo nella piastra a parete (A).  
 PT - Coloque o ecrã no suporte de parede (A).  
 EL - Τοποθετήστε την οθόνη επάνω στην επένδυση βάση (A).  
 SV - Placera skärmen på väggfästet (A).  
 PL - Umieść odbiornik na uchwycie ściennym (A).  
 RU - Разместите экран на настенном кронштейне (A).  
 CS - Obrazovku nasadíte na nástěnnou montáž (A).  
 SK - Obrazovku pripevníte na nástennú montáž (A).  
 HU - Helyezze a képernyőt a fal tartóra (A).  
 TR - Ekranı duvar ayaklığına (A) vidalayın.  
 RO - Puneți ecranul pe suportul de perete (A).  
 UK - Встановіть екран на настінний кронштейн (A).  
 BG - Поставете екрана върху стойката за стена (A).  
 JA - スクリーンをウォールマウント (A) に取り付ける。  
 ZH - 将屏幕放到壁挂架 (A) 上。

## 7.2 Tighten the bolts (L).

- DE - Ziehen Sie die Schrauben (L) fest.  
 FR - Serrez les boulons (L).  
 NL - Draai de bouten (L) vast.  
 ES - Apriete los tornillos (L).  
 IT - Serrare i bulloni (L).  
 PT - Aperte os parafusos (L).  
 EL - Σφίξτε τις βίδες (L).  
 SV - Drag åt bultarna (L).  
 PL - Dokręć śruby (L).  
 RU - Затяните болты (L).  
 CS - Utáhněte šrouby (L).  
 SK - Utiahnite skrutky (L).  
 HU - Húzza meg a csavarokat (L).  
 TR - Civataları sıkın (L).  
 RO - Strângeți șuruburile (L).  
 UK - Затягніть болти (L).  
 BG - Затегнете болтовете (L).  
 JA - ボルト (L) を締め。  
 ZH - 拧紧螺栓 (L)。

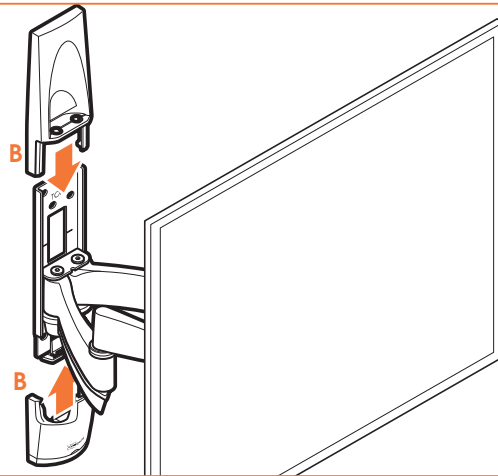


## 8 Guide the cables.

- DE - Verlegen Sie die Kabel.
- FR - Guidez les câbles.
- NL - Leid de kabels langs de steun.
- ES - Guíe los cables.
- IT - Guidare i cavi.
- PT - Passe os cabos.
- EL - Περάστε τα καλώδια.
- SV - Dra kablarna.
- PL - Poprowadź kable.
- RU - Проведите кабели.
- CZE - Zaveďte kabely.
- SK - Vedenie káblov.
- HU - Vezesse el a kábeleket.
- TR - Kabloları yerleştirin.
- RO - Orientați cablurile.
- UK - Проведіть кабелі.
- BG - Препарайте кабелите.
- JA - ケーブルを巻きつける。
- ZH - 铺设电缆

## 8.1 Place the cover (F).

- DE - Bringen Sie die Abdeckung (F) an.
- FR - Mettez le capot (F) en place.
- NL - Plaats de afdekplaat (F).
- ES - Coloque la cubierta (F).
- IT - Montare il coperchio (F).
- PT - Coloque a tampa (F).
- EL - Τοποθετήστε το κάλυμμα (F).
- SV - Montera skydden (F).
- PL - Zażoźć pokrywę (F).
- RU - Установите крышки (F).
- CZE - Umístěte kryty (F).
- SK - Umiestnite kryty (F).
- HU - Helyezze el a kúprakokat (F).
- TR - Kapakları takın (F).
- RO - Așezați capacetele (F).
- UK - Встановіть кришки (F).
- BG - Поставете капациите (F).
- JA - カバーを取り付けます (F)。
- ZH - 放置护盖 ( F )。



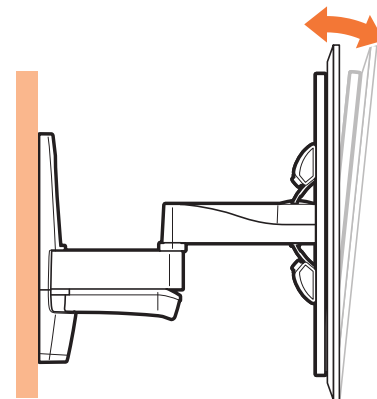
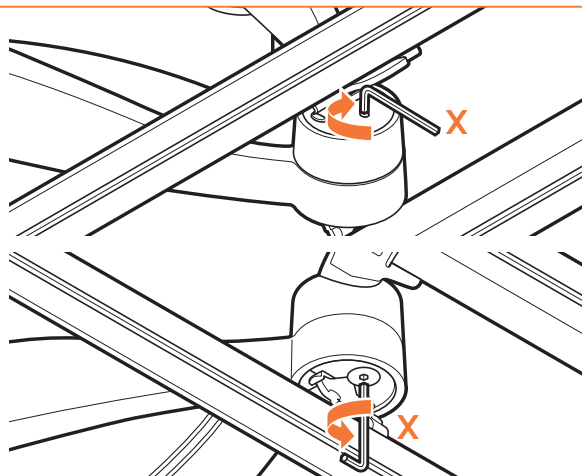
## 9 Place the covers (B).

- DE - Bringen Sie die Abdeckungen (B) an.
- FR - Mettez les capots (B) en place.
- NL - Plaats de afdekplaten (B).
- ES - Coloque las cubiertas (B).
- IT - Montare i coperchi (B).
- PT - Coloque as tampas (B).
- EL - Τοποθετήστε τα καλύμματα (B).
- SV - Montera skydden (B).
- PL - Zainstaluj pokrywy (B).
- RU - Установите крышки (B).
- CZE - Umístěte kryty (B).
- SK - Umiestnite kryty (B).
- HU - Helyezze el a kupakokat (B).
- TR - Kapakları takın (B).
- RO - Așezați capacetele (B).
- UK - Встановіть кришки (B).
- BG - Поставете капачите (B).
- JA - カバーを取り付けます (B)。
- ZH - 放置护盖 (B)。

optional



no. 4



- **If the screen tilts downwards.**  
**Tighten the bolt with key X.**

DE - Wenn der Bildschirm sich nach unten neigt. Ziehen Sie die Schrauben mit Schlüssel X an.

FR - Si l'écran penche vers le bas. Serrez le boulon avec la clé X.

NL - Als het scherm naar beneden kantelt, draai dan de bout vast met sleutel X.

ES - Si la pantalla se inclina hacia abajo. Apriete el tornillo con la llave X.

IT - Se lo schermo si inclina verso il basso, serrare il bullone con la chiave X.

PT - Se o ecrã se inclinar para a frente. Aperte o parafuso com a chave X.

EL - Εάν η οθόνη κλίνει προς τα κάτω. Σφίξτε τη βίδα με το κλειδί X.

SV - Om skärmen lutar nedåt. Dra åt bulten med nyckel X.

PL - Jeżeli ekran jest nachylony w dół, dokręć śrubę kluczem X.

RU - Если экран наклоняется вниз, затяните болт ключом X.

CZE - Pokud se obrazovka naklání směrem dolů, utáhněte šroub klíčem X.

SK - Ak sa obrazovka nakláňa smerom dole, utiahnite skrutku kľúčom X.

HU - Ha a képernyő lefelé billen, húzza meg a csavart a X kulccsal.

TR - Ekran aşağı doğru yatarsa: Cıvatarı X anahtarıyla sıkın.

RO - Dacă ecranul se înclină în jos, strângeți șurubul cu cheia X.

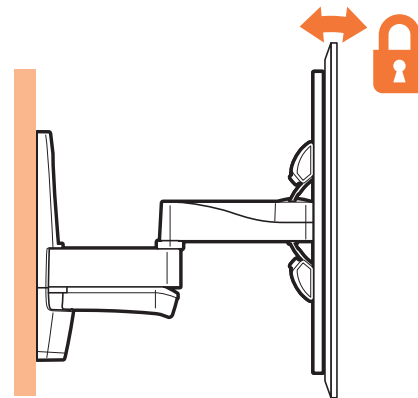
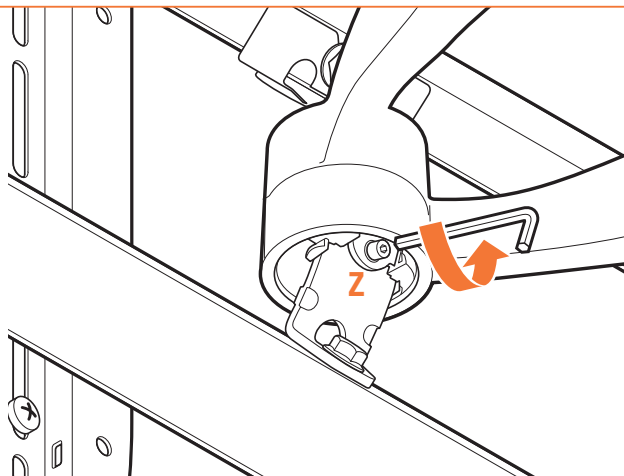
UK - Якщо екран нахилляється донизу. Затягніть болти ключем X.

BG - Ако екранът се наклоня надолу. Затегнете болта с ключа X.

JA - スクリーンが下向きに傾いている場合。キー X でボルトを締める。

ZH - 如果屏幕向下倾斜。用键 X 拧紧螺栓。

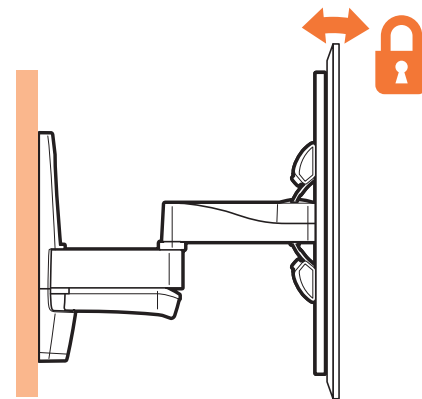
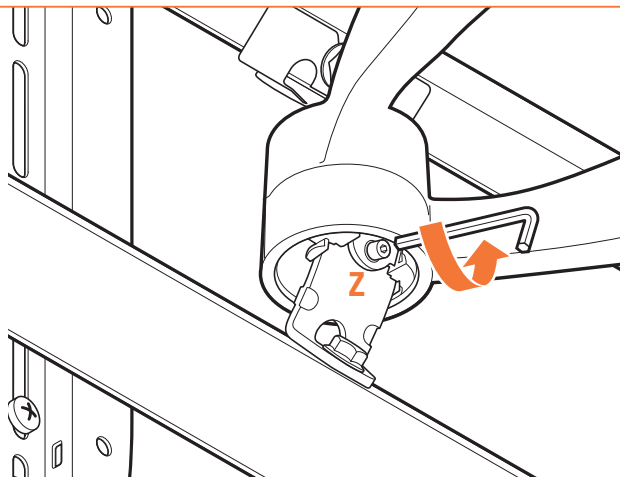
optional



- **If the tilt option is not used: tighten bolt Z to lock the tilt.**  
**Make sure to loosen the bolt when the tilt option is used again.**

- DE - Wenn die Neigeoption nicht verwendet wird: Ziehen Sie Schraube Z zum Verriegeln der Neigung fest.  
Achten Sie darauf, die Schraube zu lösen, wenn die Neigeoption wieder verwendet wird.
- FR - Si vous n'utilisez pas l'option d'inclinaison : serrez le boulon Z pour verrouiller l'inclinaison.  
N'oubliez pas de desserrer le boulon lorsque vous utilisez à nouveau l'option d'inclinaison.
- NL - Als de kanteloptie niet wordt gebruikt: draai bout Z vast om de kanteling te vergrendelen.  
Draai de bout los als de kanteloptie weer wordt gebruikt.
- ES - Si no se va a usar la opción de inclinación, apriete el tornillo Z para bloquearla.  
Recuerde volver a aflojar el tornillo si en algún momento se desea utilizar la opción de inclinación.
- IT - Se non viene utilizzata l'opzione d'inclinazione: stringere il bullone Z per bloccare l'inclinazione.  
Ricordarsi di allentare il bullone se si vuole riutilizzare l'opzione d'inclinazione.
- PT - Se não utilizar a opção de inclinação, aperte o parafuso Z para bloquear a inclinação.  
Certifique-se de que desaperta o parafuso quando voltar a utilizar a opção de inclinação.
- EL - Αν δεν χρησιμοποιηθεί η δυνατότητα κλίσης: σφίξτε τη βίδα Z για να ασφαλίσετε την κλίση.  
Λασκάρτε οποιαδήποτε τη βίδα όταν επαναχρησιμοποιήσετε τη δυνατότητα κλίσης.
- SV - Om lutningsalternativet inte används, dra åt bullen Z för att låsa lutningen. Låsa bullen när lutningsalternativet ska användas igen.
- PL - Jeśli opcja przechylenia nie jest używana: dokręć śrubę Z, aby zablokować przechylenie.  
Gdy opcja przechylenia będzie używana ponownie, należy pamiętać o poluzowaniu śruby.
- RU - Если функция наклона не используется: затяните болт Z, чтобы зафиксировать наклон.  
Не забудьте ослабить болт при необходимости использования функции наклона.

optional



- **If the tilt option is not used: tighten bolt Z to lock the tilt.**  
**Make sure to loosen the bolt when the tilt option is used again.**

- CZE - Pokud se nepoužívá možnost naklonění: pro uzamčení naklonění utáhněte šroub Z V případě, že začnete používat možnost naklonění, nezapomeňte šroub opět povolit.
- SK - Ak sa nepoužíva možnosť naklonenia: utiahnite skrutku Z na uzamknutie naklonenia. Nezabudnite skrutku povoliť, keď sa začne znova používať možnosť naklonenia.
- HU - Amennyiben nem használja a döntés funkciót: szorítsa meg a Z csavart a döntés blokkolására. Ne feledje el meglazítani a csavart amennyiben újra használni szeretné a döntés funkciót.
- TR - Eğer seçeneği kullanılmıyorsa: Z civatasını bu özelliği kilitlemek için sıkın. Eğer seçeneği tekrar kullanılacağı zaman civatayı gevşetmeyi unutmayın.
- RO - Dacă nu folosiți opțiunea de înclinare: strângeți șurubul Z pentru a bloca funcția de înclinare. Slăbiți șurubul dacă doriți din nou să utilizați opțiunea de înclinare.
- UK - Якщо функція нахилу не використовується, затягніть болт Z, щоб запобігти нахилу. Переконайтеся, що послабили болт, якщо функція нахилу знов знадобилася вам.
- BG - Ако опцията за накланяне не се използва: затегнете болт Z, за да блокирате накланянето. Уверете се, че сте развили болта, когато използвате опцията за накланяне отново.
- JA - チルトオプションを使用しない場合は、傾きをロックするボルトZを締めます。チルトオプションを再度使用する場合は、ボルトを緩めていることを確認します。
- ZH - 如果未使用倾斜选项：将螺栓 Z 上紧以锁定倾斜选项。再次使用倾斜选项时，务必将螺栓旋松。



## EN Guarantee terms and conditions

Congratulations on the purchase of this Vogel's product! The product you now have in your possession is made of durable materials and is based on a design, every detail of which has been meticulously thought-out. That is why Vogel's gives you a lifelong guarantee for defects in materials or manufacturing.

- Vogel's guarantees that if during the guarantee period of a product, faults arise due to defects in manufacturing and/or materials, it will, at its discretion, repair or if necessary replace the product, free of charge. A guarantee for normal wear and tear is hereby expressly excluded.
- If the guarantee is invoked, the product should be sent to Vogel's together with the original purchase document (invoice, sales slip or cash receipt). The purchase document should clearly show the name of the supplier and the date of purchase.
- Vogel's guarantee shall lapse in the following cases:
  - If the product has not been drilled, installed and used in accordance with the Instructions for Use;
  - If the product has been altered or repaired by someone a party other than Vogel's;
  - If a fault arises due to external causes (outside the product) such as for example lightning, water nuisance, fire, scuffing, exposure to extreme temperatures, weather conditions, solvents or acids, wrong use or negligence;
  - If the product is used for different equipment than is mentioned on or in the packing.

VOGEL'S PRODUCTS BV, HONDSRUGLAAN 93, 5628 DB EINDHOVEN, THE NETHERLANDS

## DE Garantiebedingungen

Herzlichen Glückwunsch zum Kauf dieses Vogel's-Produkts! Sie sind jetzt im Besitz eines Produkts, das nach einem bis ins letzte Detail durchdachten Entwurf aus langlebigen Materialien gefertigt wurde. Deshalb gewährt Vogel's lebenslange Garantie auf Material- oder Herstellungsfehler.

- Vogel's garantiert: Treten innerhalb der Garantiefrist des Produkts Mängel auf, welche die Folge von Material- und/oder Herstellungsfehlern sind, wird Vogel's das Produkt nach eigenem Ermessen entweder kostenlos reparieren oder im Bedarfsfall ersetzen. Diese Garantie gilt ausdrücklich nicht für normalen Verschleiß.

- Um einen Anspruch auf Garantie geltend zu machen, muss das Produkt an Vogel's eingesandt werden, wobei der Original-Kaufbeleg (Rechnung, Kassenbono oder Quittung) beizufügen ist. Aus dem Kaufbeleg müssen der Name des Fachhändlers und das Kaufdatum klar ersichtlich sein.
- Die Garantie von Vogel's erlischt in folgenden Fällen:
  - Wenn das Produkt nicht nach der Gebrauchsanleitung gebohrt, montiert und verwendet wird;
  - Wenn am Produkt von anderen als Vogel's Änderungen vorgenommen oder Reparaturen ausgeführt werden;
  - Wenn ein Mangel die Folge äußerer (d.h. außerhalb des Produkts liegender) Ursachen ist, wie zum Beispiel Blitzeinschlag, Wasserschäden, Feuer, Kratzer, Aussetzen an extreme Temperaturen, Wetterverhältnisse, Lösungsmittel oder Säuren, unsachgemäße Verwendung oder Fahrlässigkeit;
  - Wenn das Produkt für andere Geräte, als auf der Verpackung angegeben sind, verwendet wird.

VOGEL'S PRODUCTS BV, HONDSRUGLAAN 93, 5628 DB EINDHOVEN, NIEDERLANDE

## FR Modalités et conditions de la garantie

Nous vous félicitons pour l'achat de ce produit Vogel's ! Vous venez d'acquérir un produit réalisé à partir de matériaux durables et d'une conception ingénieuse jusque dans les moindres détails. Vogel's est ainsi en mesure de proposer une garantie à vie contre les défauts de matériaux et de fabrication.

- Vogel's garantit que, si le produit présente - pendant la période de garantie - un problème consécutif à des défauts de matériaux et/ou de fabrication, le produit sera gratuitement réparé ou remplacé (à l'appréciation de Vogel's). L'usage normale est expressément exclue de la garantie.
- S'il est fait appel à la garantie, le produit doit être remis à Vogel's avec présentation de la preuve d'achat originale (facture, ticket de caisse ou quittance). La preuve d'achat doit clairement mentionner le nom du fournisseur et la date d'achat.
- La garantie de Vogel's prend fin dans les cas suivants:
  - Si le produit n'est pas foré, assemblé et utilisé conformément aux instructions du mode d'emploi;
  - Si le produit a subi des modifications ou des réparations par des tiers autres que Vogel's;

- Si le problème est la conséquence de facteurs externes (extérieur au produit) tels que foudre, dégâts des eaux, incendie, éraflures, exposition à des températures extrêmes, intempéries, solvants ou acides, mauvaise utilisation ou négligence;
- Si le produit est utilisé pour des appareils autres que ceux spécifiés sur ou à l'intérieur de l'emballage.

VOGEL'S PRODUCTS BV, HONDSRUGLAAN 93, 5628 DB EINDHOVEN, PAYS-BAS

## NL Garantiebepalingen en voorwaarden

Gefeliciteerd met de aankoop van dit Vogel's product! U heeft nu een product in uw bezit, dat is gemaakt van duurzame materialen op basis van een tot in detail doordacht ontwerp. Daarom staat Vogel's, via een levenslange garantie, in voor eventuele gebreken in materialen of fabricage.

- Vogel's garandeert, dat indien gedurende de garantieperiode van het product gebreken optreden, die het gevolg zijn van materiaal-en/of fabricagefouten, het product ter beoordeling aan Vogel's kosteloos wordt hersteld of zonodig vervangen. De garantie geldt uitdrukkelijk niet voor normaal voorkomende slijtage.
- Indien op de garantie een beroep wordt gedaan, dient het product aan Vogel's te worden aangeboden onder overlegging van de originele aankoopbono (factuur, kasbono of kwitantie). Uit de aankoopbono dienen duidelijk de naam van de leverancier en de aankoopdatum te blijken.
- De Vogel's garantie vervalt:
  - Indien het product niet volgens de gebruiksaanwijzing is geboord, gemonteerd en gebruikt;
  - Indien aan het product door anderen dan Vogel's veranderingen zijn aangebracht of reparaties zijn uitgevoerd;
  - Indien een gebrek het gevolg is van externe (buiten het product gelegen) oorzaken zoals bijvoorbeeld blikseminslag, wateroverlast, brand, krassen, blootstelling aan extreme temperaturen, weersomstandigheden, oplosmiddelen of zuren, verkeerd gebruik of onachtzaamheid;-indien het product wordt gebruikt voor andere apparatuur dan is vermeld op of in de verpakking.

VOGEL'S PRODUCTS BV, HONDSRUGLAAN 93, 5628 DB EINDHOVEN, NEDERLAND

## ES Términos y condiciones de garantía

¡Felicitaciones por su compra de este producto Vogel's! Ahora tiene en su poder un producto fabricado con materiales resistentes, basado en un diseño muy bien meditado. Por ello, Vogel's responde de los posibles defectos de material o fabricación con una garantía de por vida.

1 Vogel's garantiza que, si se observan fallos durante el periodo de garantía del producto como consecuencia de defectos de material o fabricación, reparará o, si fuese necesario, sustituirá el producto sin coste alguno, después de haberlo evaluado. La garantía no cubre en ningún caso el desgaste normal.

2 Si se presenta alguna reclamación en garantía, se deberá entregar el producto a Vogel's junto con el justificante de compra original (factura, tique de caja o recibo). En el justificante de compra, deberá poder leerse claramente el nombre del distribuidor y la fecha de compra.

3 La garantía de Vogel's pierde su validez en los siguientes casos:

- Isi el producto no se perfora, monta y utiliza según las instrucciones
- I si una persona ajena a Vogel's realiza cambios o reparaciones en el producto
- Isi un fallo se debe a causas externas (ajenas al producto), como por ejemplo, la caída de un rayo, agua, fuego, arañazos, someterse a temperaturas extremas, condiciones climatológicas, disolventes o ácidos, uso incorrecto o descuidos
- Isi el producto se utiliza para aparatos distintos a los indicados en el embalaje

VOGEL'S PRODUCTS BV, HONDSRUGLAAN 93, 5628 DB EINDHOVEN, PAÍSES BAJOS

## IT Termini e condizioni di garanzia

Congratulazioni per l'acquisto di un prodotto Vogel's! Si tratta di un prodotto fatto da materiali costosi, con una progettazione pensata fin nei minimi dettagli. Ecco perché Vogel's, offrendo una garanzia a vita, si fa carico di eventuali difetti di materiali o di fabbricazione.

1 Vogel's garantisce che, nel caso in cui durante il periodo di garanzia del prodotto dovessero verificarsi dei difetti di materiale e/o fabbricazione, il prodotto stesso verrà riparato o, se necessario, sostituito gratuitamente da Vogel's. La garanzia non sarà ovviamente valida in presenza di una naturale usura.

2 In caso di ricorso alla garanzia, il prodotto deve essere consegnato a Vogel's accompagnato dalla prova di acquisto originale (fattura, scontrino di cassa o ricevuta).

La prova di acquisto deve riportare chiaramente il nome del fornitore e la data di acquisto.

3 La garanzia Vogel's non sarà valida nei seguenti casi:

- Ise il prodotto non è stato forato, montato e utilizzato attenendosi alle istruzioni d'uso;
- Ise al prodotto sono state apportate delle modifiche o eseguite delle riparazioni da parte di personale che non sia Vogel's;
- Ise il difetto è conseguenza di cause esterne al prodotto quali, per esempio, fulmine, allagamento, incendio, graffi, esposizione a temperature estreme, condizioni atmosferiche, solventi o acidi, uso scorretto o disattenzione.
- Ise il prodotto è stato utilizzato per altre apparecchiature che non siano quelle riportate all'esterno o all'interno dell'imballaggio.

VOGEL'S PRODUCTS BV, HONDSRUGLAAN 93, 5628 DB EINDHOVEN, NEDERLAND

## PT Termos e condições de garantia

Felicitemo-lo pela aquisição deste produto da Vogel's! Tem agora na sua posse um produto concebido a partir de materiais de elevada durabilidade e cuja criação levou em consideração todos os pormenores importantes. É essa a razão pela qual a Vogel's, através de uma garantia permanente, se encontra na vanguarda de utilização de materiais e respetiva fabricação.

- 1 A Vogel's garante que, se durante o período de garantia de um produto, ocorrer uma avaria devido a defeitos de fabrico e/ou de materiais, este será, às custas da empresa, reparado ou se necessário substituído, sem quaisquer custos. A garantia não se aplica ao uso e desgaste por utilização.
- 2 No caso de exercer o direito de garantia, o produto deverá ser enviado para a Vogel's juntamente com o documento de compra original (factura, nota de venda ou talão de compra). O documento de compra deverá apresentar de forma clara o nome do fornecedor e a data de compra.
- 3 A garantia da Vogel's fica sem efeito nos seguintes casos:
  - Se o produto não for instalado e utilizado de acordo com as instruções de utilização;
  - Se o produto tiver sido alterado ou reparado por uma pessoa exterior à Vogel's;

- Se a avaria tiver sido provocada por causas externas (fora do produto) como, por exemplo, relâmpagos, inundações, incêndio, riscos, exposição a temperaturas elevadas, condições climáticas, solventes ou ácidos, utilização incorreta ou negligência;
- Se o produto for utilizado para equipamento diferente do mencionado no produto ou na embalagem.

VOGEL'S, HONDSRUGLAAN 93, 5628 DB EINDHOVEN, NEDERLAND

## EL Όροι και προϋποθέσεις εγγύησης

Συγχαρητήρια για την αγορά αυτού του προϊόντος της Vogel's! Το προϊόν το οποίο έχετε αποκτήσει, είναι κατασκευασμένο από ανθεκτικά υλικά και ο σχεδιασμός του είναι προσεκτικά μελετημένος σε κάθε του λεπτομέρεια. Γι' αυτό η Vogel σας παρέχει εγγύηση επ' όρου ζωής για ατέλειες στα υλικά ή την κατασκευή.

- 1 Η Vogel εγγυάται ότι εάν κατά το διάστημα εγγύησης ενός προϊόντος, εντοπιστούν βλάβες λόγω ατελειών στην κατασκευή και/ή τα υλικά, θα προβεί - κατά την κρίση της - σε επίσκεψη ή, αν χρειαστεί, αντικατάσταση του προϊόντος χωρίς επιβάρυνση του πελάτη. Με την παρούσα ρητώς αποκλείεται εγγύηση για φυσιολογική φθορά.
- 2 Σε περίπτωση απαίτησης στα πλαίσια της εγγύησης, το προϊόν θα πρέπει να αποσταλεί στην Vogel's μαζί με το πρωτότυπο παραστατικό αγοράς (τιμολόγιο ή απόδειξη πώλησης). Το παραστατικό αγοράς θα πρέπει να αναφέρεται με σαφήνεια το όνομα του προμηθευτή και την ημερομηνία αγοράς.
- 3 Η εγγύηση της Vogel's καθίσταται άκυρη στις παρακάτω περιπτώσεις:
  - Εάν το προϊόν δεν έχει τρυπηθεί, τοποθετηθεί και χρησιμοποιηθεί σύμφωνα με το τις οδηγίες χρήσης του,
  - Εάν το προϊόν έχει υποστεί μετατροπή ή επισκευή από τρίτους πέραν της ίδιας της Vogel's,
  - Εάν σημειωθεί βλάβη λόγω εξωτερικών αιτιών (εκτός του προϊόντος) όπως για παράδειγμα κεραυνού, πλημμύρας, πυρκαϊγιάς, γρατσουνίσματος, έκθεσης σε ακραίες θερμοκρασίες, καιρικές συνθήκες, διαλυτικά ή οξέα, ή λόγω εσφαλμένης χρήσης ή αμέλειας,
  - Εάν το προϊόν χρησιμοποιείται για άλλο είδους εξοπλισμό από αυτόν που αναφέρεται επί ή εντός της συσκευασίας.

VOGEL'S PRODUCTS BV, HONDSRUGLAAN 93, 5628 DB EINDHOVEN, ΟΛΛΑΝΔΙΑ

## SV Garanti villkor

Grattis till din Vogel's produkt! Ni har skaffat en produkt som är tillverkad av hållfasta material och med en i detalj genomtänkt design. Därför kan Vogel's erbjuda livslång garanti på produktkonstruktion och alla tillverkningsmaterial.

- Under garantiperioden ska Vogel's vid eget gottfinnande utan kostnad ersätta eller reparera produkten om defekt skulle uppstå i material eller vid en brist i tillverkningen. Garantin gäller uttryckligen inte för vad som kan betraktas som normalt slitage.
- Vid ett öberopande av garantin ska produkten skickas till Vogel's tillsammans med inköpskvittot (originalfaktura eller -kassakvitto). Återförsäljarens namn och inköpsdatum ska vara tydligt avläsbart på inköpskvittot.
- Vogel's garanti upphör att gälla i följande situationer:
  - Om produkten inte har installerats eller använts enligt anvisningsnärna;
  - Om produkten har reparerats eller modifierats av någon annan än Vogel's;
  - Om en defekt uppstår till följd av en yttre orsak (utanför produkten) till exempel blixtnedslag, vattenskada, brand, stötar, extrema temperaturer eller väderförhållanden, lösningsmedel eller syra, värdeslås användning eller försummelse;
  - Om produkten används för ett annat än det på förpackningen angivna ändamålet.

VOGEL'S, HONDSRUGLAAN 93, 5628 DB EINDHOVEN,  
NEDERLÄNDERNA

## PL Warunki gwarancyjne

Gratulujemy zakupu produktu firmy Vogel's! Jesteś teraz właścicielem produktu wykonanego z trwałych materiałów w oparciu o dopracowany w najdrobniejszych szczegółach projekt. Dlatego też firma Vogel's ręczy, udzielając dożywotniej gwarancji, że produkt ten jest wolny od wad materiałowych i produkcyjnych.

- Firma Vogel's gwarantuje, że jeżeli podczas okresu gwarancji wystąpią usterki lub defekty produkcyjne i/ lub materiałowe, zostaną one bezpłatnie usunięte lub produkt będzie wymieniony na nowy. Gwarancja na zwykłe zużycie się urządzenia jest niniejszym wyrażnie wykluczona.
- W wypadku rozszczenia gwarancyjnego, produkt należy przesać do firmy Vogel's, razem z oryginalnym dowodem zakupu (faktura, rachunek lub paragon). Dowód zakupu powinien wyraźnie przedstawiać nazwę dostawcy oraz datę sprzedaży.

- Gwarancja firmy Vogel's nie obowiązuje jeżeli:
  - Urządzenie nie zostało zainstalowane i używane zgodnie z instrukcjami;
  - Jeżeli urządzenie było przerabiane lub naprawiane przez kogoś innego niż firma Vogel's;
  - Jeżeli usterka wystąpiła z powodów zewnętrznych takich jak na przykład: piorun, zatopienie w wodzie, pożar, wystawienie na ekstremalne temperatury, warunki pogodowe, rozpuszczalniki lub kwasy, nieprawidłowe użycie lub zaniedbanie;
  - Jeżeli urządzenie jest używane z innymi produktami niż podane tutaj lub na opakowaniu.

VOGEL'S, HONDSRUGLAAN 93, 5628 DB EINDHOVEN,  
HOLANDIA

## RU Сроки и условия гарантии

Благодарим Вас за приобретение изделия компании Vogel's! Поэтому фирма Vogel's предоставляет на это изделие пожизненную гарантию на случай обнаружения изъянов в материалах или дефектов производства.

- Компания Vogel's дает гарантию на то, что, если в течение гарантийного срока в изделии возникнут неисправности, связанные с дефектами производства и/или материалов, из которых оно изготовлено, она обязуется отремонтировать или заменить (на усмотрение компании) это изделие бесплатно. Гарантия не распространяется на нормальный износ и срабатывание.
- Если применяется гарантия, изделие следует отправить на предприятие компании Vogel's вместе с документом, удостоверяющим факт его покупки (счет, кассовый чек или расписка в получении наличных денег). В документе о покупке должно быть точно указаны имя компании-продавца и дата покупки.
- Гарантия компании Vogel's утрачивает силу в следующих случаях:
  - Если при установке и эксплуатации изделия были нарушены инструкции по эксплуатации;
  - Если в устройство вносились изменения или оно ремонтировалось другими организациями или лицами.
  - Если неисправность изделия возникла вследствие внешних причин (не зависящих от самого изделия), например из-за молнии, заливания водой, пожара, истирания, воздействия высоких температур, неблагоприятных погодных условий, растворов или кислот, неправильной эксплуатации или небрежности в эксплуатации;

- Если устройство применялось для другого оборудования, отличного от того, которое указано на упаковке.

VOGEL'S, HONDSRUGLAAN 93, 5628 DB EINDHOVEN,  
NEDERLAND (НИДЕРЛАНДЫ)

## CZE Záruční podmínky

Blahopřejeme vám k zakoupení výrobku společnosti Vogel's! Stali jste se nyní vlastníky výrobku, který je vyroben z trvanlivých materiálů a na základě detailně promyšleného návrhu. Proto Vám Vogel's nabízí doživotní záruku, na možné závady vzniklé na materiálu, nebo při tovární výrobě.

- Společnost Vogel's zaručuje, že pokud se během záruční doby vyskytnou u výrobku poruchy způsobené vadami ve výrobním zpracování nebo materiálu, výrobek dle vlastního uvážení bezplatně opraví, nebo v případě nutnosti vymění. Záruka není poskytována na běžné opotřebení.
- Pokud požadujete záruční opravu, zašlete výrobek společnosti Vogel's společně s původním dokladem o koupi (fakturu, paragonem nebo pokladní štrženkou). Na dokladu o koupi by mělo být jasně patrné jméno dodavatele a datum nákupu.
- Záruka společnosti Vogel's neplatí v následujících případech:
  - pokud nebyl výrobek nainstalován a používán v souladu s pokyny k používání;
  - pokud byl výrobek upraven nebo opraven jiným subjektem než společností Vogel's;
  - jestliže byla porucha způsobena vnějšími příčinami (mimo výrobek), např. bleskem, vniknutím vody, ohněm, odcením, vystavením extrémním teplotám, počásmím, rozpouštědly nebo kyselinami, nesprávným použitím nebo nedbalostí;
  - pokud byl výrobek použit pro jiné zařízení než je uvedeno na balení nebo uvnitř balení.

VOGEL'S, HONDSRUGLAAN 93, 5628 DB EINDHOVEN,  
NIZOZEMÍ

## SK Záručné podmienky

Gratulujeme vám ku kúpe výrobku spoločnosti Vogel's! Stali ste sa teraz vlastníkom výrobku, ktorý je vyrobený z trvanlivých materiálov a na základe detailne premysleného návrhu. Preto Vám Vogel's ponúka doživotnú záruku, na možné chyby vzniknuté na materiáli, alebo pri továrenskej výrobe.

- 1 Spoločnosť Vogel's vám garantuje, že ak sa počas záručnej doby výrobku objavia poruchy z dôvodu materiálových a/alebo výrobných chýb, tak ich podľa vlastného uváženia a na svoje náklady opraví alebo v prípade potreby výrobok vymení. Týmto sa zároveň výslovne vylučuje platnosť záruky na bežné opotrebovanie.
- 2 Pri dovoľovaní sa záruky je potrebné spoločnosti Vogel's zaslať výrobok spolu s pôvodným dokladom o kúpe (faktúra, účtenka alebo pokladničný blok). Na doklade o kúpe musí byť jasne zobrazené meno dodávateľa a dátum nákupu.
- 3 Záruka spoločnosti Vogel's sa stáva neplatnou v nasledovných prípadoch:

- Ak výrobok nebol namontovaný a používaný v súlade s pokynmi v návode na použitie.
- Ak bol výrobok upravený alebo opravovaný niekým iným než spoločnosťou Vogel's.
- Ak porucha vznikla dôsledkom vonkajšej príčiny (mimo výrobku), ako napríklad blesk, voda, oheň, odretie, vystavenie extrémnym teplotám, meteorologické vplyvy, rozpúšťadla alebo kyseliny, nesprávne použitie alebo neobanlivosť.
- Ak bol výrobok používaný s iným zariadením, ako je spomínané na obale alebo v balení.

VOGEL'S, HONDSRUGLAAN 93, 5628 DB EINDHOVEN, HOLLANDSKO

### HU Garanciális feltételek

Gratulálunk a Vogel's termékének megvásárlásához! Olyan termék van a tulajdonában, mely tartós anyagokból a legapróbb részletekig átgondolt terv alapján készült. Ezért a Vogel's cég, egy éleltartam-garancia keretében, jótáll minden esetleges anyag- vagy szerelési hibáért.

- 1 A Vogel's garantálja, hogy a termék garanciális időszaka alatt a gyártási és/vagy anyaghibából eredő meghibásodásokat saját döntése szerint ingyenesen javítja vagy ha szükséges, kicseréli a terméket. A fokozatos elhasználódásra a garancia határozottan nem vonatkozik.
- 2 Garanciális probléma esetén a terméket el kell juttatni a Vogel's hez az eredeti vásárlást igazoló dokumentummal (számla, értékesítési bizonylat vagy nyugta) együtt. A vásárlást igazoló dokumentumon tisztán látszónia kell a szállító nevének és a vásárlás időpontjának.

- 3 A Vogel's garanciaja érvényét veszti a következő esetekben:
  - Ha a terméket nem a használati utasításnak megfelelően szerelték fel és használták;
  - Ha a terméket nem a Vogel's módosította vagy javította;
  - Ha a hiba külső (a terméken kívül eső) okok okozták, például villámlás, víz, tűz, kopás, szélsőséges hőmérséklet, időjárási körülmények, oldószerrel vagy savak, hibás használat vagy hanyagság;
  - Ha a terméket nem az itt vagy a csomagoláson feltüntetett célra használják.

VOGEL'S, HONDSRUGLAAN 93, 5628 DB EINDHOVEN, HOLLANDIA

### TR Garanti şart ve koşullari

Bu Vogel's ürününü aldığınız için sizi tebrik ediyoruz! ve defayına kadar iyi düşünülmüş bir tasarıma dayanarak. Uzun ömürlü maddelerden imal edilmiş bir ürüne sahipsiniz. Bu yüzden, Vogel's, malzemelerden veya imalatın oluşabilen eksikliklere karşı ömür boyu garanti vermektedir.

- 1 Vogel's, satın alınan ürünün garanti müddeti içinde üretim ve/veya malzeme eksikliklerden doğan hatalarda kendi kararına göre ücretsiz olarak tamir etmeyi hatta gerektiğinde değiştirme/yi taahhüt eder. Normal eskime durumu kesinlikle bu garanti kapsamı dışındadır.
- 2 Garanti kullanımına girdiğinde, ürün, asıl alım belgesiyle birlikte (fatura, satış fişi veya kasa makbuzu) Vogel's'e gönderilecektir. Alış belgesinde satıcının adı ve alış tarihini açıkça belirtilmelidir.
- 3 Vogel's'in garantisini aşağıdaki durumlarda iptal edilir:
  - Ürünün kurulması ve kullanımında, kullanım talimatlarına uyulmadığında,
  - Ürünün bir parçası Vogel's görevlilerinden başka birisi tarafından değiştirilmiş veya tamir edilmiş olduğunda,
  - Örneğin yıldırım, su baskını, ateş, zedeleme, aşırı ısı, hava şartları, eriyik veya asite maruz kalma, yanlış kullanım veya ihmal gibi dış nedenlerden (Ürünün dışında) doğan bir hata olduğunda,
  - Ürün, ambalajının üzerinde ve içinde belirtilen ekipmandan daha farklı bir ekipman için kullanıldığında.

VOGEL'S, HONDSRUGLAAN 93, 5628 DB EINDHOVEN, NEDERLAND

### RO Garanție, termeni și condiții

Felicitări pentru achiziționarea acestui produs Vogel's! Definiți acum un produs făcut din materiale durabile, pe baza unui proiect bine gândit în cele mai mici detalii. Din acest motiv Vogel's asigură garanția pe viață pentru orice eventuale neajunsuri ale materialelor sau defecte de fabricație.

- 1 Vogel's garantează că, dacă în perioada de garanție a produsului, apar defecțiuni datorită funcționării necorespunzătoare și/sau defecțiuni de material, va repara, la discreția sa, sau dacă este necesar, va înlocui grațuit produsul. Prin prezența, a garanției pentru uzură normală este strict exclusă.
- 2 Dacă este invocată garanția, produsul trebuie trimis la Vogel's împreună cu documentul de achiziție original (factură, bon de casă sau chitanță). Documentul de achiziție trebuie să indice clar numele furnizorului și data de achiziție.
- 3 Garanția oferită de Vogel's devine nulă în următoarele cazuri:
  - dacă produsul nu a fost montat și utilizat în conformitate cu Instrucțiunile de utilizare;
  - dacă produsul a fost modificat sau reparat de o altă entitate decât Vogel's;
  - dacă apare o defecțiune datorită unor cauze externe (din afara produsului), cum ar fi, de exemplu, trăsnet, inundație, incendiu, lovitură, expunere la temperaturi extreme, condiții meteorologice, solvenți sau acizi, utilizare încorectă sau neglijență;
  - dacă produsul este utilizat pentru un echipament diferit de cel menționat pe sau în ambalaj.

VOGEL'S, HONDRUGLAAN 93, 5628 DB EINDHOVEN, OLANDA

## UK Терміни та умови гарантії

Поздоровляємо з придбанням цього виробу компанії Vogel's! Цей виріб виготовлено з довговічних матеріалів на основі продуманої до дріб'язків розробки. Тому компанія Vogel's ручається за відсутність дефектів матеріалів і помилок виготовлення в своїй продукції і дає довічну гарантію.

- Компанія Vogel's гарантує, що якщо впродовж гарантійного періоду виробу виникнуть неполадки, зумовлені дефектами виготовлення та/або матеріалів, вона, за власним розсудом, безкоштовно відремонтує або у разі потреби замінить виріб. Цим явно виключено гарантію на нормальне зношування.
- Якщо застосовано гарантію, то виріб необхідно надіслати компанії Vogel's разом з оригіналом документа купівлі (накладною, товарним чеком або розпискою в отриманні грошей). У документі купівлі повинно бути чітко вказано назву постачальника та дату купівлі.
- Гарантія компанії Vogel's втрачає силу в наступних випадках:
  - Якщо виріб не було встановлено й він не використовувався відповідно інструкціям з використання;
  - Якщо виріб змінювали або ремонтували інші, ніж компанія Vogel's;
  - Якщо неполадка виникла з зовнішніх причин (за межами виробу), такими як, наприклад, блискавка, вода, вогонь, стирання, вплив надзвичайних температур, погодних умов, розчинників або кислот, неправильне або недбале використання;
  - Якщо виріб використовується для іншого обладнання, ніж те, що зазначено на упаковці.

VOGEL'S, HONDSRUGLAAN 93, 5628 DB EINDHOVEN, NEDERLAND

## BG Гаранционни срокове и условия

Поздравления за покупката на този продукт на Vogel's! Продуктът, който сега е ваше притежание, е изработен от трайни материали и се основава на конструкция, всеки детайл от която е най-щателно обмислен. Затова Vogel's ви дава доживотна гаранция за дефекти в материалите и изработката.

- Гаранциите на Vogel's, че ако през гаранционния срок на даден продукт възникнат неизправности, дължащи се на дефекти в изработката и/или материалите, Vogel's, по свое усмотрение, ще ремонтира или, ако е необходимо, ще замени продукта, без заплащане. Гаранцията за нормално износване се изключва изрично с настоящото.
- Ако има иск по отношение на гаранцията, продуктът трябва да се изпрати на Vogel's заедно с оригиналния документ за покупка (фактура, квитанция за продажба или касова бележка). В документа за продажба трябва ясно да е посочено името на доставчика и датата на покупка.
- Гаранцията на Vogel's престава да действа в следните случаи:
  - ако продуктът не е инсталиран и използван в съответствие с инструкциите за употреба;
  - ако продуктът е видоизменен или ремонтиран от друг, а не от Vogel's;
  - ако възникне неизправност, дължаща се на външни причини (извън продукта), например на светкавица, наводнение, пожар, надраскване, излагане на екстремални температури, климатични условия, разтворители или киселини, неправилна употреба или небрежност;
  - ако продуктът е използван за оборудване, различно от споменатото върху или вътре в опаковката.

VOGEL'S, HONDSRUGLAAN 93, 5628 DB EINDHOVEN, NEDERLAND

## JA 保証の諸条件

製品をお買い上げいただき、ありがとうございます! 今貴方の物となったこの製品は、耐久性に優れた素材で出来ており、デザインをはじめ、細部に至るまできめ細かに考えぬかれたものです。そのため Vogel's では素材と製造時における生涯保証をお約束しています

- Vogel'sは製品の保証期間内において、製造時または素材の不良による故障の場合には、自由裁量において、修理、また必要な場合は製品の交換を無料でいたします。通常の使用状態で磨耗や消耗については、この限りではありません。
- 保証を行使する場合は、製品と購入時の関連書類(レシート、請求書、販売の証明など)を添えてVogel'sまでお送りください。購入の書類には、販売元の名前と購入の日付がはっきりと記載されていなければなりません。

- 以下の場合は、Vogel'sの保証は無効となりますのでご注意ください。
  - 製品が説明書に従って、きちんと穴を開けた状態で、設置、使用されなかった場合。
  - 製品がVogel's以外の第三者によって修理、修繕されていた場合。
  - かみなり、水濡れ、火事、磨耗、異常温度下での保管、天候異常、溶剤や酸性薬剤、間違った使用方法や不注意によるもの等、外部から(製品の外側)の原因で故障が起きた場合。
  - パッケージまたは機器に書いてある使用方法以外の製品用に使用された場合。

VOGEL'S 製品の送り先: VOGEL'S PRODUCTS BV, HONDSRUGLAAN 93, 5628 DB EINDHOVEN, THE NETHERLANDS オランダ

## ZH 保修条款和条件

恭喜您购买 Vogel 产品! 您现在拥有的产品经过事无巨细的设计, 由耐久材料制成。这正是 Vogel's 能够为您提供对材料或安装故障的长期保修的原因。

- Vogel's 保证, 如果产品在保修期内出现因制造和/或材料问题引起的故障, Vogel's 将依情况对产品进行免费维修或在必要时免费更换。在此声明, 正常的磨损不在保修范围内。
- 如果产品需要保修, 应将其与原始购买单据(发票、销售单或现金收据)一同送至 Vogel's。购买单据应清楚显示供应商的名称和购买日期。
- 在下列情况下, Vogel's 不承担保修责任:
  - 如果用户没有按照使用说明对产品进行钻孔、安装和使用;
  - 如果产品曾由非 Vogel's 人员进行修改或修理;
  - 如果故障由外部原因(产品外面)引起, 例如, 雷击、浸水、火灾、刮刮、暴露于极端温度、天气条件、溶剂或酸、错误使用或疏忽;
  - 如果产品被用于包装上或包装内未提到的其它设备。

VOGEL'S PRODUCTS BV, HONDSRUGLAAN 93, 5628 DB EINDHOVEN, THE NETHERLANDS





## Loudspeaker solutions



Universal tablet mounts



Sound bar solutions



Cable solutions & multi AV supports